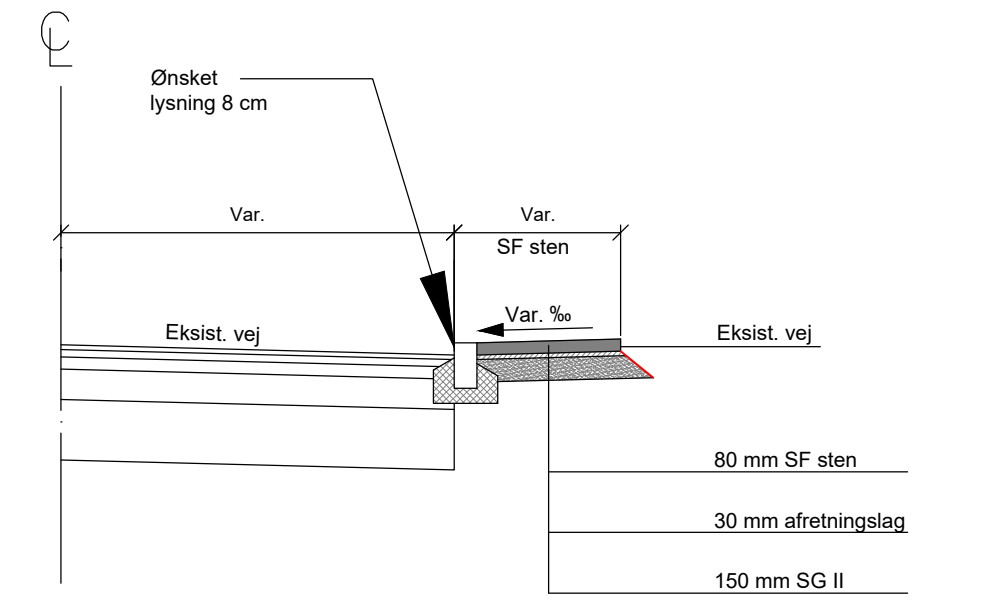


Eksist. cykelsti fjernes



TVÆRSNIT, 1:50



OVERSIGTSPLAN (ikke målfast)

Rev.:		SIGN.:	
HERNING KOMMUNE - Teknik & Miljø			
Torvet, 7400 Herning. Tlf. 96282828. Afd.: Vej, Trafik og Byggemodning			
Plan 1	Sign.: AB	Tegning nr.:	
Nye bump og afmærkning	Mål: 1:200	1.001	
Borgergade, Stakroge	Dato: 29-08-2019	Sag nr.:	
<small>PRINT DATO: 5. September 2019 - 10:20 CADFIL: T_1.001 til 1.005: Borgergade, Stakroge.dwg</small>			